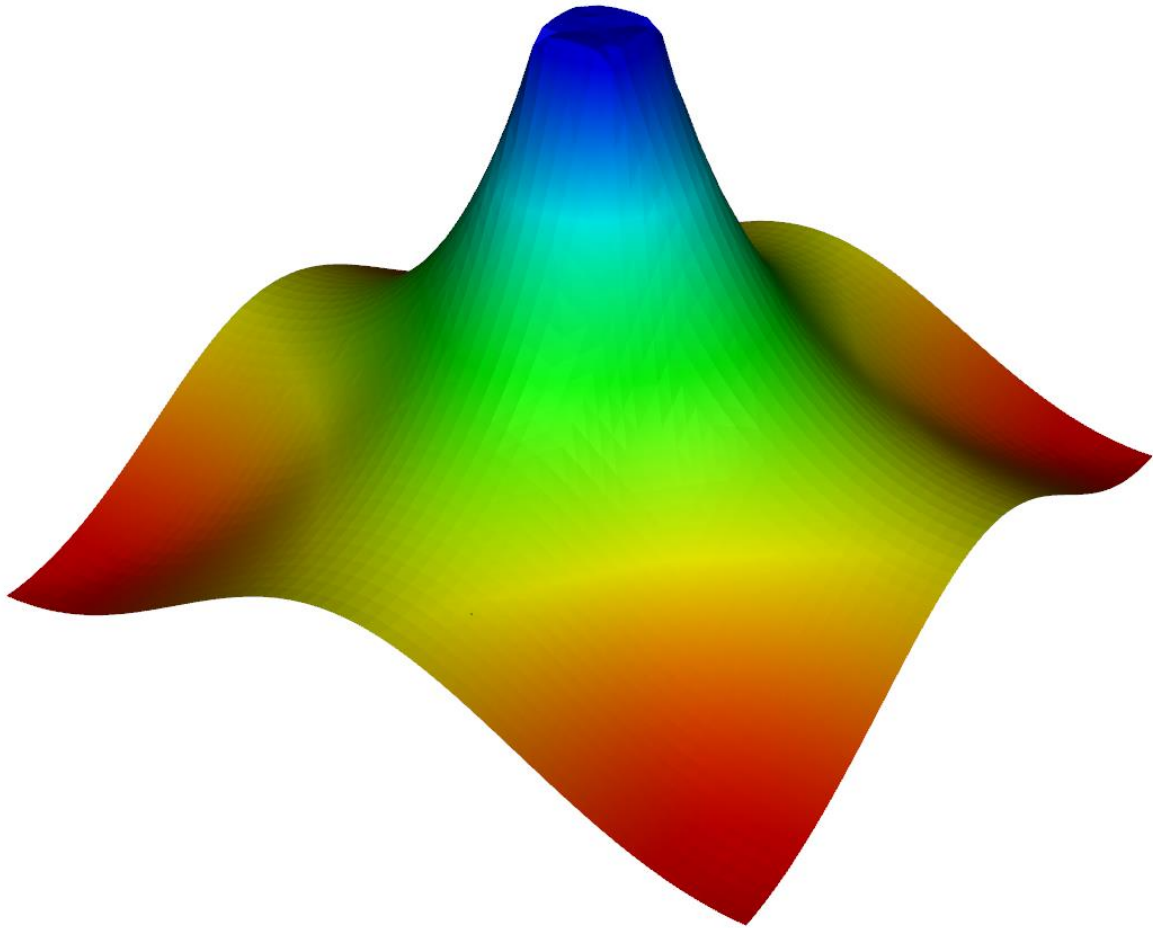


Wapenen van Schijven en Platen

Programma's vertalen krachten en momenten naar wapening.
Hoe doen ze dat, en vooral, hoe voor dwarskrachten?



EEM-software biedt de functionaliteit om op basis van de lineair-elastische resultaten wapening te bepalen. Die aanpak heeft een goede basis voor schijfkrachten en een minder betrouwbare voor plaat- en schaalmomenten. Maar de optie ontbreekt in de regel voor dwarskrachten. Dit artikel wil attenderen op beschikbare kennis en vooral hoe die zich laat implementeren. Demonstraties gebeuren met het programma

XFEM4U van Struct4U met een hybride plaat element.

Bestaande kennis

Dat EEM-software wapening kan berekenen weet elke constructeur die ermee vertrouwd is. Maar wie zou vragen naar de achterliggende gedachte van zo'n berekening kan teleurgesteld uitkomen. Je krijgt er vaak geen antwoord op. Hij of zij vindt het wel goed. In jaargang 2014 van Cement hebben Braam en Blaauwendraad al eens aandacht gewijd aan het bepalen van wapening op basis van lineair-elastische spanningen [1] na een vroege aanzet in 1995 van Lourenço en Blaauwendraad [2]. Maar of het werkelijk geland is? Wellicht was de presentatie nog niet praktisch genoeg of te kort door de bocht. Het is te vrezen dat het betoog voor de gemiddelde lezer een formulebrij is gebleven. In dit artikel presenteren de auteurs de stof op een alternatieve wijze door een (nog) groter beroep te doen op inzicht en ondergebruikmaking van de vertrouwde werkwijze van de vakwerkanalogie. De lezer is dus gewaarschuwd. Er wordt niet zozeer nieuwe kennis ontwikkeld, maar dit artikel beoogt bestaande kennis die niet of nauwelijks gebruikt (begrepen?) wordt beter te ontsluiten. Vergeleken met de genoemde vroegere Cement-publicaties wordt ook meer aandacht geschonken aan hoe een en ander zijn weg kan vinden in programmatuur.

De bestaande kennis voor schijfwapening is het meest vertrouwd. Toch zal ook die wapening op de alternatieve manier worden besproken omdat dezelfde aanpak geschikt is voor het berekenen van plaatwapening. Voor de momentwapening is dat misschien nog niet zo belangrijk, maar vooral als in platen zowel op moment als op dwarskracht moet worden gewapend is de alternatieve presentatie van de schijfwapening handig te gebruiken. Constructeurs zullen dwarskrachtwapening in platen zo veel mogelijk vermijden. Als regel is het goedkoper om een grotere plaatdikte te kiezen of de betonsterkteklasse te verhogen, maar dat is niet altijd de beste oplossing. Het toegankelijk maken van het dwarskrachtprobleem en de uitleg aan constructeurs is een belangrijk motief voor dit artikel.

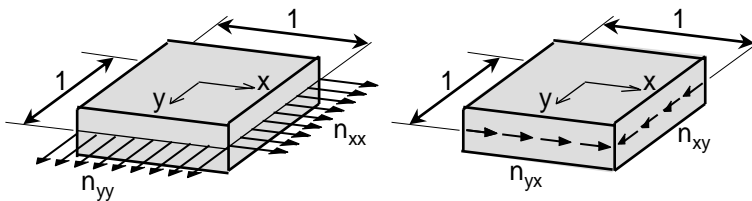
De geherformuleerde afleiding is getoetst door die in te bouwen in het programma XFEM4U. Het daarin gebruikte elementtype wordt in het Engels aangeduid als *hybrid element* omdat zowel een veronderstelling wordt gemaakt voor het verloop van de zakkingen als voor de momenten. De methode is niet nieuw, ook niet voor Nederland, want de bouwdiensten van Rijkswaterstaat gebruikten zulke elementen al in de jaren 70 van de vorige eeuw. Maar het elementtype wordt weinig meer genoemd nu overal in standaardpakketten als AxisVM, RFEM, Robot en Scia Engineer doorgaans andere elementen gebruikt worden. Hybride elementen zijn mooie elementen met een voor constructeurs duidelijke verdeling van de momenten over het oppervlak van het element. Ook is er zekerheid over betrouwbare dwarskrachten, wel belangrijk voor een correcte berekening van dwarskrachtwapening. Het

opnieuw gebruiken van dit element mag men een herwaardering in de Nederlandse bouwwereld noemen.

Vanaf hier volgt een wapeningsbetoog in vier stappen. Eerst wordt het wapenen voor schijfkrachten samengevat en daarna het wapenen op plaatmomenten in de situatie dat geen dwarskrachtwapening nodig is. In de derde stap vindt de uitbreiding plaats naar het wapenen van platen op zowel moment als dwarskracht. Het combineren van schijf- en plaatwapening zoals o.a. nodig is in schaalconstructies is dan een eenvoudige laatste vierde stap.

Stap 1: Schijfwapening

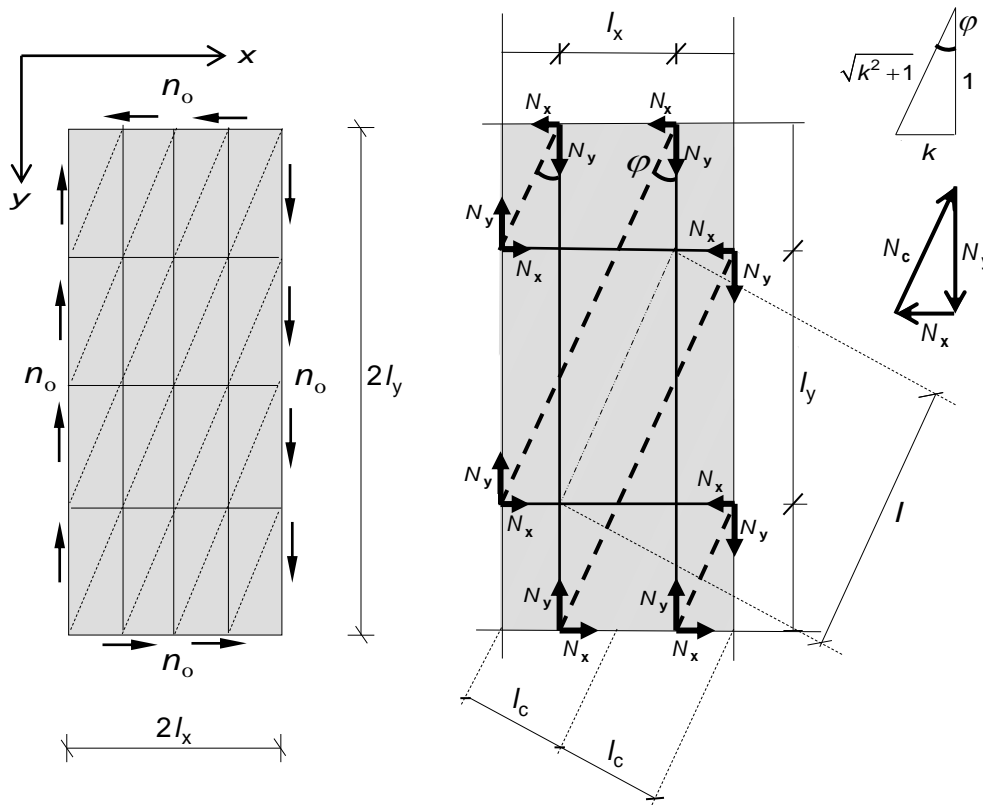
Een lineair-elastische EEM-berekening van schijven heeft als resultaat het verloop van de schijfkrachten n_{xx} , n_{yy} en n_{xy} . Deze krachten zijn gedefinieerd per eenheid van plaatbreedte en aangrijpend in het middenvlak van de schijf (Fig. 1). De krachten n_{xx} en n_{yy} zijn normaalkrachten en n_{xy} is de schuifkracht, alle drie positief zoals getekend. De eveneens getekende schuifkracht n_{yx} is gelijk aan n_{xy} .



Figuur 1. Definitie en tekenafpraak voor schijfkrachten.

De spanningstoestand in een punt van de schijf ligt vast met de drie onafhankelijke schijfkrachten n_{xx} , n_{yy} en n_{xy} , terwijl we doorgaans maar in twee richtingen willen wapenen. We gaan in dit rapport uit van orthogonale wapening evenwijdig aan de x -as en y -as. Doel is om de wapeningskrachten n_{sx} en n_{sy} te bepalen op basis waarvan de wapening wordt gekozen. Hierin staat de subscript s voor staal (steel in het Engels). Hoewel de basis van de beschouwing bestaat uit lineair-elastische EEM-resultaten gaat men er voor het vaststellen van de wapening van uit dat lokaal plastische overwegingen zijn toegestaan.

De wapeningskrachten voor de schijfkrachten n_{xx} en n_{yy} leveren geen moeilijkheden op. Die zijn $n_{sx}=n_{xx}$ en $n_{sy}=n_{yy}$. Maar hoe op de schuifkracht n_{xy} moet worden gewapend ligt niet voor de hand. De gebruikelijke oplossing is om de schuifkracht te vervangen door drie lijnspanningen, een trekspanning in horizontale richting, een trekspanning in verticale richting en een drukspanning in diagonale richting. De trekspanningen worden opgenomen door wapening en de drukspanning door beton. In dit rapport leiden we de lijnspanningen af met behulp van de vakwerkanalogie, met verwijzing naar Fig. 2.



Figuur 2. Ontbinden van de schuifkracht n_o in drie lijnspanningstoestanden. Links positieve schuifkrachten n_o en de drie lijnspanningen, rechts het gebruikte vakwerk.

Om meer dan een reden is het handig om in de afleiding de schuifkracht n_{xy} de kortere naam n_o te geven. Het linkerdeel van Fig. 2 toont een schijfdeel met een homogene schuifkracht n_o per eenheid van lengte als belasting. De drie lijnspanningstoestanden zijn ingetekend. In de getrokken horizontale en verticale lijnen heerst trek en in de diagonale gestreepte lijnen druk. In het rechterdeel van Fig. 2 is het vervangende vakwerkmodel getekend met twee horizontale en twee verticale trekstaven. De diagonalen maken een hoek φ met de verticaal. De onderlinge afstand van de horizontale trekstaven is l_y en van de verticale l_x . De vier trekstaven sluiten een rechthoek in met een diagonaal lengte l . De hart-op-hart afstand van de diagonalen is l_c waarin c staat voor het Engelse woord concrete (beton). De lengten l_x , l_y en l_c laten zich op basis van de geometrie van Fig. 2 op eenvoudige wijze in l en φ uitdrukken:

$$\begin{aligned}
 l_x &= l \sin \varphi \\
 l_y &= l \cos \varphi \\
 l_c &= l \sin \varphi \cos \varphi
 \end{aligned}
 \tag{1}$$

Het heeft zin om voor de tangens van de hoek φ een eigen symbool k in te voeren:

$$k = \tan \varphi \tag{2}$$

Met vergelijking (1) kan vergelijking (2) worden omgevormd tot:

$$k = \frac{l_x}{l_y} \tag{3}$$

Voor de horizontale en verticale trekstaven geldt de tekenafspraken dat de kracht positief is. De trekkrachten zijn respectievelijk N_x , en N_y . In de diagonale staven treedt een drukkracht N_c op, waarin de subscript c staat voor het Engelse woord concrete (beton). Deze kracht is positief voor druk.

De krachten N_x en N_y kunnen worden uitgedrukt in de schuifkracht n_o en de lengten l_y en l_x . Langs de twee horizontale randen is de totale schuifkracht $2 n_o l_x$ en deze wordt geconcentreerd in twee knopen met elk de kracht N_x . Evenzo gebeurt langs de twee verticale randen. Daaruit volgt:

$$\begin{aligned} N_x &= n_o l_x \\ N_y &= n_o l_y \end{aligned} \quad (4)$$

Door N_x te delen door l_y en N_y door l_x worden de wapeningskrachten n_{sxo} en n_{syo} per eenheid van breedte gevonden ten gevolge van de schuifkracht n_o :

$$\begin{aligned} n_{sxo} &= \frac{N_x}{l_y} = k n_o \\ n_{syo} &= \frac{N_y}{l_x} = \frac{1}{k} n_o \end{aligned} \quad (5)$$

De twee wapeningskrachten N_x en N_y en de betondrukkracht N_c maken in elke knoop evenwicht met elkaar. De grootte van N_c kan worden berekend met de formule van Pythagoras, op basis van het krachtenschema geheel rechts in Fig. 2:

$$N_c^2 = N_x^2 + N_y^2 \quad (6)$$

Met de vergelijkingen (1) en (4) leidt uitwerking tot:

$$N_c^2 = n_o^2 (l_x^2 + l_y^2) = n_o^2 l^2 (\sin^2 \varphi + \cos^2 \varphi) = n_o^2 l^2$$

De eenvoudige oplossing voor N_c wordt:

$$N_c = n_o l \quad (7)$$

Deze drukkracht moet gespreid worden over de diagonaalbreedte l_c wat leidt tot de drukkracht n_c per eenheid van breedte:

$$n_c = \frac{N_c}{l_c} = \frac{n_o}{\sin \varphi \cos \varphi} \quad (8)$$

Uit de tekening rechtsboven in Fig. 2 lezen we af:

$$\begin{aligned} \sin \varphi &= \frac{k}{\sqrt{k^2 + 1}} \\ \cos \varphi &= \frac{1}{\sqrt{k^2 + 1}} \end{aligned} \quad (9)$$

waarmee vergelijking (8), na uitwerking, overgaat in:

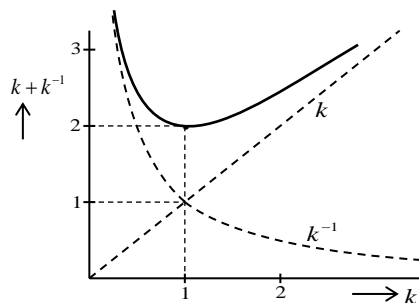
$$n_c = \left(k + \frac{1}{k}\right) n_o \quad (10)$$

Samen met de wapeningskrachten voor n_{xx} en n_{yy} gaan de wapeningskrachten van vergelijking (5) over in (we schrijven weer n_{xy} in plaats van n_o):

$$\begin{aligned} n_{sx} &= n_{xx} + k n_{xy} \\ n_{sy} &= n_{yy} + \frac{1}{k} n_{xy} \end{aligned} \quad (11)$$

Op de wapening in x -richting heeft de schuifkracht n_{xy} invloed met het gewicht k en op de wapening in y -richting met het gewicht $1/k$. Als niet de hoek φ tussen de diagonaal en de verticaal was gekozen, maar de hoek tussen de diagonaal en de horizontaal (hier θ genoemd) en gewerkt zou zijn met $k = \tan \theta$ zou dat juist omgekeerd zijn. Omdat φ en θ samen $\pi/2$ zijn wisselen k en $1/k$ in vergelijking (11) dan van plaats. Op vergelijking (10) voor de diagonaalkracht heeft het geen invloed omdat daar de som van k en $1/k$ gebruikt wordt. De uitruil tussen φ en θ zal hierna gebruikt worden als het wapenen op dwarskracht wordt beschouwd.

Tot hier is geen keus gemaakt voor de hoek φ . Veronderstellend dat lokaal herverdeling mogelijk is kan de hoek φ vrij worden gekozen, anders gezegd kan voor k een keuze worden gemaakt. De wapening voor n_{xx} en n_{yy} kunnen we niet beïnvloeden, maar wel die voor n_{xy} . Die wapening wordt minimaal als de som $k + 1/k$ minimaal is. Dat is het geval voor $k = 1$, zoals uit Fig. 3 blijkt.



Figuur 3. Minimale waarde van $k+k^{-1}$.

De waarde $k=1$ betekent dat de drukdiagonalen onder een hoek φ van 45° lopen. Maar de constructeur is niet gebonden aan de waarde $k=1$ en mag deze binnen grenzen vrij kiezen. Voor $k < 1$ zullen de betondrukstaafjes meer verticaal staan en voor $k > 1$ meer horizontaal.

Tot hier is er stilzwijgend van uitgegaan dat de schuifkracht n_{xy} positief is. Als dat niet het geval is, keren de schuifkrachten n_o in het linkerdeel van Fig. 2 om van richting op alle vier zijden. Het rechterdeel van de figuur moet dan worden gespiegeld ten opzichte van de verticale as zodat de drukstaven van rechtsonder naar linksboven lopen. De vergelijkingen (10) en (11) blijven onveranderd geldig onder invoering van $|n_{xy}|$ in plaats van n_{xy} of n_o :

$$\begin{aligned}
n_{sx} &= n_{xx} + k |n_{xy}| \\
n_{sy} &= n_{yy} + k^{-1} |n_{xy}| \\
n_c &= (k + k^{-1}) |n_{xy}|
\end{aligned}
\tag{12}$$

Zoals al gezegd, op basis van n_{sx} en n_{sy} wordt de wapening in de x - en y -richting bepaald. En de betondrukkracht n_c wordt gebruikt voor de controle of de betondrukspanning voldoet aan de vigerende norm.

Voorbeeld 1

Bij wijze van voorbeeld worden de volgende schijfkrachten gekozen:

$$\begin{aligned}
n_{xx} &= 495 \text{ kN/m} \\
n_{yy} &= 400 \text{ kN/m} \\
n_{xy} &= -330 \text{ kN/m}
\end{aligned}$$

De wapeningskrachten worden, met $k=1$:

$$\begin{aligned}
n_{sx} &= 495 + |-330| = 825 \text{ kN/m} \\
n_{sy} &= 400 + |-330| = 730 \text{ kN/m} \\
n_c &= (1+1) \times |-330| = 660 \text{ kN/m}
\end{aligned}$$

Voorbeeld 2

In het tweede voorbeeld wordt voor de schijfkracht n_{xx} een negatieve waarde gekozen:

$$\begin{aligned}
n_{xx} &= -495 \text{ kN/m} \\
n_{yy} &= 400 \text{ kN/m} \\
n_{xy} &= -330 \text{ kN/m}
\end{aligned}$$

Met $k=1$ worden de wapeningskrachten nu:

$$\begin{aligned}
n_{sx} &= -495 + |-330| = -165 \text{ kN/m} \\
n_{sy} &= 400 + |-330| = 730 \text{ kN/m} \\
n_c &= (1+1) \times |-330| = 660 \text{ kN/m}
\end{aligned}$$

De wapeningskracht n_{sx} blijkt nu negatief te worden. Computerprogramma's zullen dan geen drukwapening toepassen, maar in de regel de betreffende wapeningskracht gewoon nul stellen. Er is een eleganter oplossing door voor k een andere waarde te kiezen dan 1 en wel zó dat n_{sx} nul wordt. In het onderhavige voorbeeld berekenen we die k als volgt:

$$n_{sx} = -495 + k \cdot |-330| = 0$$

waaruit een grotere waarde $k = 1,5$ volgt. Dat betekent een kleinere waarde $k^{-1} = 0,667$, waardoor de wapeningskracht in de y -richting reduceert tot:

$$n_{sy} = 400 + 0,667 \times 330 = 620 \text{ kN/m.}$$

De wapeningskracht in de y -richting van 730 kN/m wordt teruggebracht naar 620 kN/m, ofwel 15% kleiner. In x -richting is (theoretisch) geen wapening nodig. Eenzelfde betoog kan men houden als men $k=1$ kiest en een negatieve wapeningskracht in y -richting resulteert. Het is wel een punt van aandacht dat de betondrukkracht n_c groter wordt als k afwijkt van 1. In het

beschouwde geval groeit n_c van $(1+1) \times 330 = 660$ kN/m naar $(1,500 + 0,667) \times 330 = 715$ kN/m, een toename van ruim 8%.

Het kan ook voorkomen dat in geen van beide richtingen wapening nodig is. Dan is er sprake van twee hoofddrukkrachten, met absolute waarden n_{c1} en n_{c2} ($n_{c2} > n_{c1}$) en zal er geen scheurvorming optreden. De grootste hoofddrukkracht n_{c2} moet dan worden getoetst aan de toelaatbare spanning.

Algemene formulering voor schijven

Wat hierboven is toegelicht aan de hand van twee voorbeelden kan algemener worden geformuleerd. In totaal zijn er vier gevallen te onderscheiden. Per geval kunnen criteria worden afgeleid en zijn formules beschikbaar voor de wapeningskrachten en de betondrukkracht. De betondrukkracht moet worden getoetst aan een toelaatbare kracht n_{cd}^* , waarover hierna meer. Er moeten vier gevallen worden onderscheiden. Hier worden de vier gevallen genoemd, met de criteria die voor elk geval gelden, de wapeningformules die dan moeten worden gebruikt en de toets die moet worden gedaan voor de betondrukspanning. Het is handig om daarbij in te voeren $n_o = |n_{xy}|$. De vier gevallen zijn:

1. Wapening nodig in twee richtingen.

$$\begin{aligned} \text{Criteria: } \quad n_{xx} &\geq -n_o \\ n_{yy} &\geq -n_o \end{aligned}$$

$$\begin{aligned} \text{Staalkrachten: } n_{sx} &= n_{xx} + n_o \\ n_{sy} &= n_{yy} + n_o \end{aligned}$$

$$\text{Betontoets: } n_c = 2 n_o \text{ met de toets } n_c \leq n_{cd}^*$$

2. Wapening alleen nodig in x-richting.

$$\begin{aligned} \text{Criteria: } \quad n_{xx} n_{yy} &\leq n_o^2 \\ n_{yy} &< -n_o \end{aligned}$$

$$\begin{aligned} \text{Staalkrachten: } \text{Nu geldt } n_{sy} &= 0. \text{ Uit de tweede uitdrukking van vergelijking (12) volgt} \\ \text{dan } k &= n_o / (-n_{yy}). \text{ Met deze } k \text{ volgt uit de eerste uitdrukking van (12):} \\ n_{sx} &= n_{xx} + n_o^2 / (-n_{yy}). \end{aligned}$$

$$\begin{aligned} \text{Betontoets: } \quad n_c &= k^{-1} n_o + k n_o, \text{ dus:} \\ n_c &= (-n_{yy}) + n_o^2 / (-n_{yy}) \text{ met de toets } n_c \leq n_{cd}^* \end{aligned}$$

3. Wapening alleen nodig in y-richting.

$$\begin{aligned} \text{Criteria: } \quad n_{xx} n_{yy} &\leq n_o^2 \\ n_{xx} &< -n_o \end{aligned}$$

$$\begin{aligned} \text{Staalkrachten: } \quad \text{Nu geldt } n_{sx} &= 0. \text{ Uit de eerste uitdrukking van vergelijking (12) volgt} \\ \text{dan } k &= (-n_{xx}) / n_o. \text{ Met deze } k \text{ volgt uit de tweede uitdrukking van (12):} \\ n_{sy} &= n_{yy} + n_o^2 / (-n_{xx}). \end{aligned}$$

$$\begin{aligned} \text{Betontoets: } \quad n_c &= k n_o + k^{-1} n_o, \text{ dus:} \\ n_c &= (-n_{xx}) + n_o^2 / (-n_{xx}) \text{ met de toets } n_c \leq n_{cd}^* \end{aligned}$$

4. In alle richtingen uitsluitend drukspanningen.

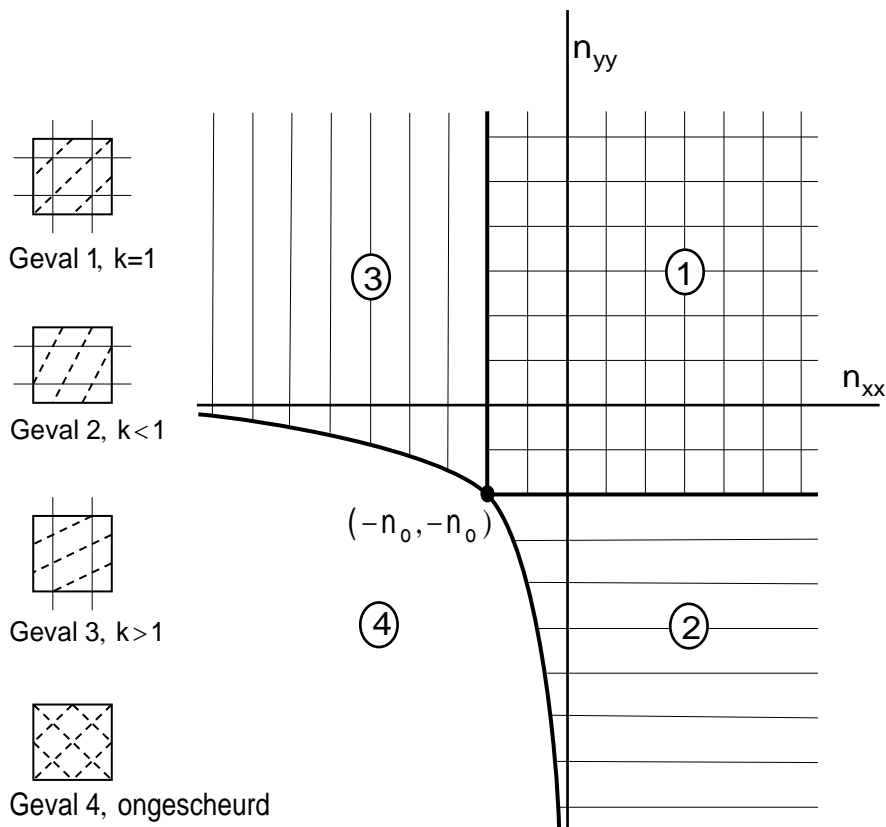
Criteria: $n_{xx} n_{yy} \geq n_o^2$
 $n_{xx} \leq 0; n_{yy} \leq 0$

Staalkrachten: Geen wapening nodig.

Betontoets: Uit de klassieke berekening van hoofdspansingen (o.a. cirkel van Mohr) volgt de in absolute waarde grootste hoofddrukspanning:

$$n_{c2} = \frac{1}{2} (-n_{xx} - n_{yy}) + \sqrt{\frac{1}{4} (n_{xx} - n_{yy})^2 + n_o^2} \quad \text{met de toets } n_{c2} \leq n_{cd}^*.$$

In een assenstelsel waarin n_{xx} wordt uitgezet langs de horizontale as en n_{yy} langs de verticale worden de vier gevallen vier onderscheiden gebieden zoals is getekend in Fig. 4. De overgangen tussen de vier gebieden zijn vloeiend. Op de grenzen treedt geen discontinuïteit op, wat als volgt blijkt. Neem eerst situaties in gedachten met een vaste positieve waarde voor n_{yy} waarin de schijfkracht n_{xx} een traject doorloopt van positief naar negatief. Die situaties liggen op een horizontale lijn die de gebieden 1 en 3 doorsnijdt. Overal in gebied 1 geldt $k=1$. In gebied 3 groeit k lineair aan van rechts naar links vanaf de waarde 1 op de grens. Evenzo kan men een verticale lijn beschouwen over de gebieden 3 en 4. Langs deze lijn is in gebied 3 de waarde van k constant (groter dan 1) tot aan de grens met gebied 4. De betondrukkracht in gebied 3 is langs de hele lijn tot aan de grens met gebied 4 gelijk aan $(k+k^{-1})n_o$. Op de grens begint de alzijdige druk van gebied 4 met de bijzondere combinatie van twee hoofddrukkrachten $n_{c1} = 0$ en $n_{c2} = (k+k^{-1})n_o$ onder richtingen van 45° . Bewegen we langs de hyperbool naar het punt $(-n_o, -n_o)$ dan neemt de grootte van de drukkracht n_{c2} af naar $2n_o$ in genoemd punt. Het punt $(-n_o, -n_o)$ is een gemeenschappelijk punt van alle vier gebieden en alle vier gebieden leveren daar dezelfde uitkomst. Vanwege de symmetrie van Fig. 14 zal een beschouwing met een verticale lijn over de gebieden 1 en 2 en een horizontale lijn over de gebieden 2 en 4 tot dezelfde conclusie leiden.



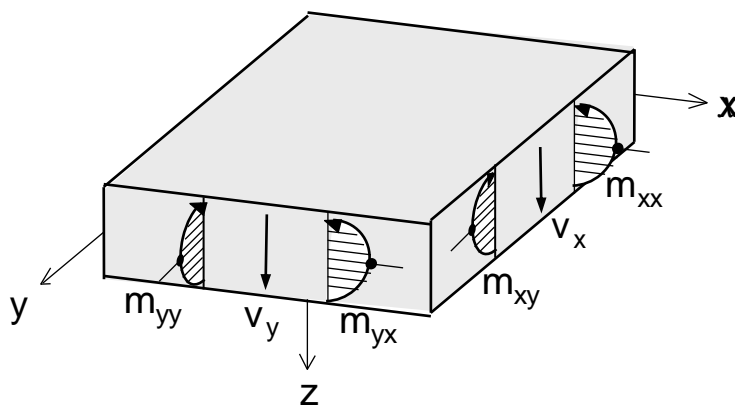
Figuur 4. Vier verschillende gevallen voor wapenen ($n_x = |n_{xy}|$).

Bij alle vier gevallen is een toets nodig op de grootte van de betondrukkracht n_c en tot hier is in het midden gelaten hoe groot n_{cd}^* is. Een eerste gedachte is na te gaan hoe men te werk gaat bij het ontwerpen van windschijven (Eng.: shear wall) in gebouwen met behulp van de vakwerkanalogie (Eng.: strut-and-tie). De toelaatbare druksterkte f_{cd} volgens de norm wordt dan gereduceerd als een drukdiagonaal wapening kruist die onder trek staat en een nog grotere reductie als zulke wapening in twee richtingen voorkomt. Voor windschijven lijkt dat ook zinvol, want die constructies zijn bros van aard en zullen waarschijnlijk bezwijken als een diagonaal het begeeft of door softening aan sterkte verliest. Dit is ook bekend uit de toets voor dwarskrachtcapaciteit van platen en balken, waar de druksterkte van de diagonalen in de kern (plaat) of het lijf (balk) wordt gereduceerd. Maar de auteurs menen dat de situatie voor de twee buitenste schijven van op buiging belaste platen anders is. Dat laat zich toelichten aan het voorbeeld van de vierzijdig vrij opgelegde rechthoekige plaat onder gelijkmatig verdeelde belasting. In het veldmidden treden hoofdmomenten op van gelijk teken. In de trekschil heerst in twee richtingen trek die door wapening wordt opgenomen en in de drukschil treden in twee richtingen drukspanningen op waarvoor het veilig is de volle druksterkte aan te houden. In de plaathoeken treedt wringing op en is sprake van een andere situatie. Hier hebben de twee hoofdmomenten een tegengesteld teken. Zowel in de bovenschil als in de onderschil is dan sprake van kruisende drukdiagonalen en trekdiagonalen, wat zou kunnen leiden tot softening van de drukdiagonaal bij een lagere drukspanning dan f_{cd} . Alleen, daardoor bezwijkt de plaat niet maar er zal herverdeling optreden waarbij de momenten in het veldmidden wat groter worden en dat kan daar veilig gebeuren. Daarom wordt ervoor gekozen om met dezelfde druksterkte te werken voor alle vier onderscheiden gevallen en daarvoor f_{cd} aan te houden.

Een extra overweging is dat in alternatieve wapeningstheorieën voor elastisch berekende platen (bijvoorbeeld Wood-Armer) ook geen differentiatie van druksterkte wordt gehanteerd en er geen gevallen bekend zijn waar instorting is te herleiden tot een te geringe druksterkte.

Stap 2: Momentwapening in platen

Het middenvlak van de beschouwde plaat ligt in het x - y vlak van een rechtsdraaiend assenstelsel x , y , z (Fig. 5). Als de x -as in het vlak van tekening horizontaal loopt van links naar rechts en de y -as verticaal van boven naar beneden, ligt de onderkant van de plaat (Eng: bottom) aan de positieve z -kant van de plaat en de bovenkant (Eng: top) aan de negatieve. Voor plaatbuiging maken we de tekenafspraken dat een moment positief is als het aan de positieve z -zijde van de plaat een positieve spanning oproept. Voor de definitie van positieve spanningen wordt verwezen naar Fig. 1. In het algemeen is in een plaat aan twee kanten wapening nodig en zowel aan onder- en bovenkant in de twee richtingen x en y . Hier worden twee methoden genoemd, de gangbare maar beperkte methode Wood-Armer en de weinig toegankelijke methode, minder beperkte, methode Marti.



Figuur 5. Positieve momenten en dwarskrachten in een plaat.

Methode Wood-Armer

De aanpak *Wood-Armer* is wijd verbreid en komt veel voor in standaardpakketten. Een bondige weergave is te vinden in de website van de Zweedse Chalmers University [4] en in een notatie die sterk doet denken aan de formules voor de wapeningskrachten in schijven. Als we het wapeningsmoment in x -richting m_{sx} noemen en in y -richting m_{sy} , luidt de methode:

Wapening aan de positieve z -kant

$$\begin{aligned} m_{sx} &= m_{xx} + k |m_{xy}| \\ m_{sy} &= m_{yy} + k^{-1} |m_{xy}| \end{aligned} \tag{13a}$$

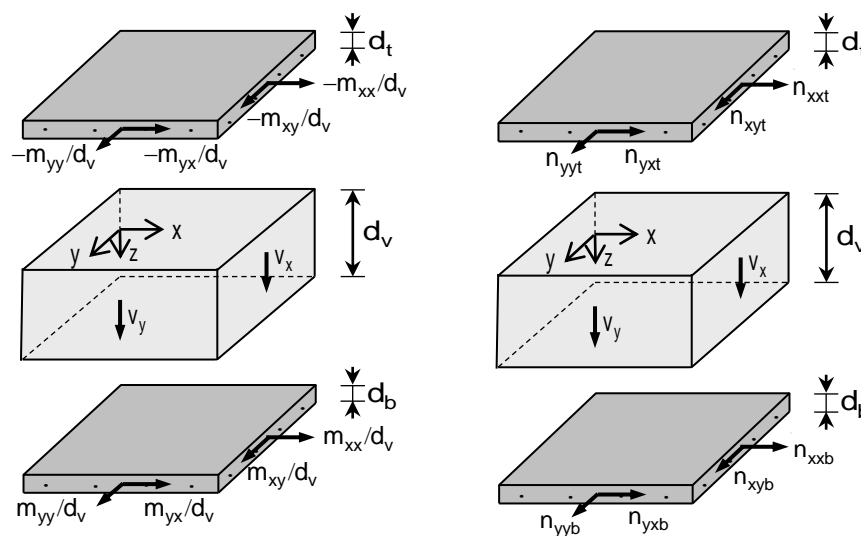
Wapening aan de negatieve z -kant

$$\begin{aligned}
 m_{.sx} &= -m_{.xx} + k |m_{.xy}| \\
 m_{.sy} &= -m_{.yy} + k^{-1} |m_{.xy}|
 \end{aligned}
 \tag{13b}$$

Net als bij schijfwapening is er vrijheid om de waarde van k te kiezen, maar het is de vraag of dat in de praktijk gebeurt. Zover de auteurs weten wordt tamelijk standaard $k=1$ gehanteerd. Als wapeningsmomenten negatief worden, blijkt de eenvoudigste uitweg om het wapeningsmoment de waarde 0 te geven. De overzichtelijkheid van de methode is een groot voordeel, maar er zijn ook schaduwzijden. Bij dominante wringmomenten en hoge wapeningspercentages blijkt de methode onveilig. Een tekort is verder dat de methode geen informatie verschaft over de drukspanning aan de onder- en bovenkant van de plaat. Een groot nadeel is tenslotte ook dat de methode geen oplossing biedt als volgens het vigerende voorschrift dwarskrachtwapening nodig is. Dan resteren alleen de gebruikelijke oplossingen om een dikkere plaat te kiezen of de betonsterkteklasse te verhogen.

Methode Marti

De door *Marti* voorgestelde methode [5] bedoelt een aantal tekortkomingen van de methode *Wood-Armer* op te heffen. De methode sluit nog dichter aan bij de aanpak voor schijven, verstrekt informatie over de betondrukspanningen in de plaat en biedt een oplossing voor dwarskrachtwapening. In de algemene versie van Eurocode 2 wordt de methode niet genoemd [7], maar wel in Eurocode 2 – Bruggen [8]. Daarin is de methode in een bijlage beschreven. De crux van de aanpak is de introductie van een *sandwichmodel*, dus een *drielagen model*. In de betonplaat worden schillen (ook wel huid genoemd) aan de positieve en negatieve z -kant van de plaat onderscheiden en daartussen een kern (Fig. 6). De schillen nemen de momenten op en de kern de dwarskrachten. De schillen onder (Eng: bottom) en boven (Eng: top) hoeven niet even dik te zijn. De hart-op-hart afstand d_v van de twee schillen wordt gehanteerd als de hoogte van de kern.



Figuur 6. ‘Exploded view’ van het sandwichmodel in de methode Marti.

In het linkerdeel van Fig. 6 worden de momenten vervangen door krachten met een hefboomsarm d_v en een verschillend teken in onder- en bovenschil. In de rechterhelft van de figuur is aangegeven hoe die schijfkrachten in de schillen worden genoemd.

Positieve z-kant (bottom):

$$\begin{aligned} n_{xxb} &= \frac{m_{xx}}{d_v} \\ n_{yyb} &= \frac{m_{yy}}{d_v} \\ n_{xyb} &= \frac{m_{xy}}{d_v} \end{aligned} \quad (14a)$$

Negatieve z-kant (top):

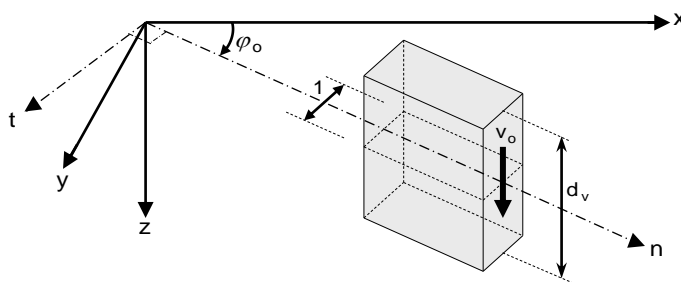
$$\begin{aligned} n_{xxt} &= -\frac{m_{xx}}{d_v} \\ n_{yyt} &= -\frac{m_{yy}}{d_v} \\ n_{xyt} &= -\frac{m_{xy}}{d_v} \end{aligned} \quad (14b)$$

De charme van deze aanpak is dat elke schil vervolgens afzonderlijk kan worden behandeld als een schijf zoals hierboven is besproken. De richting van de drukdiagonalen hoeft boven en onder niet gelijk te zijn omdat de krachtstoestand in de schillen tot een verschillend schijfgeval kan horen. Per schil moet worden onderzocht tot welk van de vier beschouwde gevallen de krachtencombinatie in de schil behoort. Er is al dan niet (in een of beide richtingen) wapening nodig en er moet bij alle vier gevallen een controle op de betondrukspanning plaatsvinden. Een eerste gedachte is om na te gaan hoe men de drukspanning toetst bij het ontwerpen van windschijven (Engels: shear wall) in gebouwen met behulp van een vakwerkmodel (Engels: strut-and-tie). De druksterkte f_{cd} volgens de norm wordt dan gereduceerd als een drukdiagonaal wapening kruist die onder trek staat en een nog grotere reductie wordt gekozen als zulke wapening in twee richtingen voorkomt. Voor windschijven lijkt dat ook zinvol, want die constructies zijn bros van aard en zullen waarschijnlijk bezwijken als een diagonaal het begeeft of door softening aan sterkte verliest. Dit is ook bekend uit de toets voor dwarskrachtcapaciteit van platen en balken, waar de druksterkte van de diagonalen in de kern (plaat) of het lijf (balk) wordt gereduceerd. Maar de auteurs menen dat de situatie voor de twee buitenste schijven van op buiging belaste platen anders is. Dat laat zich toelichten aan het voorbeeld van de vierzijdig vrij opgelegde rechthoekige plaat onder gelijkmatig verdeelde belasting. In het veldmidden treden hoofdmomenten op van gelijk teken. In de trekschil heerst in twee richtingen trek die door wapening wordt opgenomen en in de drukschil treden in twee richtingen drukspanningen op waarvoor het veilig is de volle druksterkte aan te houden. In de plaathoecken treedt wringing op en is sprake van een andere situatie. Hier hebben de twee hoofdmomenten een tegengesteld teken. Zowel in de bovenschil als in de onderschil is dan sprake van kruisende drukdiagonalen en trekdiagonalen, wat zou kunnen leiden tot softening van de drukdiagonaal bij een lagere

drukspanning dan f_{cd} . Alleen, daardoor bezwijkt de plaat niet maar er zal herverdeling optreden waarbij de momenten in het veldmidden wat groter worden en dat kan daar veilig gebeuren. Daarom wordt ervoor gekozen om met dezelfde druksterkte te werken voor alle vier onderscheiden schijfgevallen en daarvoor f_{cd} aan te houden. Een extra overweging is dat in alternatieve wapeningstheorieën voor elastisch berekende platen (bijvoorbeeld Wood-Armer) ook geen differentiatie van druksterkte wordt gehanteerd en er geen gevallen bekend zijn waar instorting is te herleiden tot een te geringe druksterkte.

Stap 3: Uitbreiding voor dwarskrachtwapening in platen

Om te beoordelen of dwarskrachtwapening nodig is, moet de maximale dwarskracht worden bepaald en de richting in het x - y vlak waarin deze werkt en moet worden beslist of deze dwarskracht zonder wapening is toegestaan. De maximale dwarskracht wordt aangeduid met v_o en is een kracht per eenheid van breedte. Anders dan bij de hoofdmomenten gaat de maximale dwarskracht altijd gepaard met een dwarskracht nul in de richting loodrecht erop. Om de berekening van de maximale dwarskracht toe te lichten wordt in Fig. 7 een plaatkern getoond met de breedte 1 en de hoogte d_v in het ruimtelijke assenstelsel x,y,z .



Figuur 7. Strook van plaatkern in de richting van de maximale dwarskracht v_o .

Er is ook een assenstelsel n,t,z getekend dat ten opzichte van het assenstelsel x,y,z is gerooteerd over een hoek φ_o om de z -as. Het middenvlak van de kernstrook valt samen met de n -as. Zoals getekend heeft de hoofddwarskracht v_o een positief teken. Volgens de theorie van dunne platen [6] geldt:

$$\begin{aligned} v_o &= \sqrt{v_x^2 + v_y^2} \\ \tan \varphi_o &= \frac{v_y}{v_x} \end{aligned} \quad (15)$$

Elk betonvoorschrift heeft een criterium voor de grootte van de grenswaarde van de dwarskracht. In de Eurocode NEN-EN 1992-1-1 heet die grenswaarde voor liggers V_{Rdc} [7]. In een plaat moet liever v_{Rdc} worden geschreven omdat het dan gaat om een dwarskracht per eenheid van breedte.

In het criterium speelt ook de in de doorsnede optredende normaalkracht N een rol. Voor liggerelementen is de normaalkracht onderdeel van de EEM-uitvoer, maar voor vlakconstructies is een extra slag nodig om de normaalkracht n_{nn} in de richting van de hoofdnormaalkracht v_o te weten te komen. De EEM-uitvoer bestaat voor wanden, platen en schalen in het algemeen uit twee dwarskrachten, drie momenten en drie schijfkrachten. De

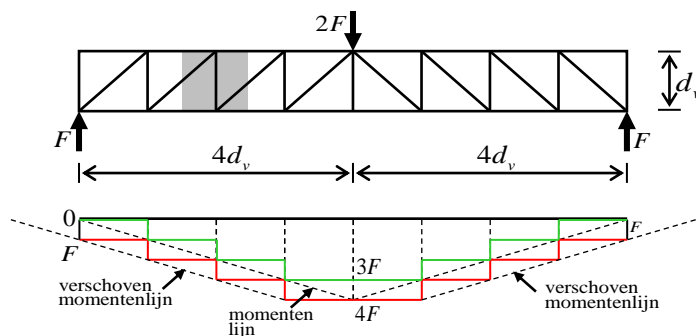
schijfkrachten kunnen verdeeld worden over de twee schillen van het sandwichmodel en de momenten laten zich ook vertalen tot schijfkrachten in de schillen zoals hierboven is uiteengezet. Per schil resulteren op die wijze schijfkrachten n_{xx} , n_{yy} en n_{xy} die met de standaard transformatieregels kunnen worden omgezet naar schijfkrachten n_{nn} , n_{tt} en n_{nt} in het n,t assenstelsel:

$$\begin{aligned} n_{nn} &= n_{xx} \cos^2 \varphi_o + n_{yy} \sin^2 \varphi_o + n_{xy} \sin 2\varphi_o \\ n_{tt} &= n_{xx} \sin^2 \varphi_o + n_{yy} \cos^2 \varphi_o - n_{xy} \sin 2\varphi_o \\ n_{nt} &= (-n_{xx} + n_{yy}) \sin \varphi_o \cos \varphi_o + n_{xy} \cos 2\varphi_o \end{aligned} \quad (16)$$

Van deze schijfkrachten moet de kracht n_{nn} worden gebruikt in de formule voor de toelaatbare dwarskracht v_{Rdc} . Als de maximale dwarskracht v_o de waarde v_{Rdc} overschrijdt moet dwarskrachtwapening worden toegepast.

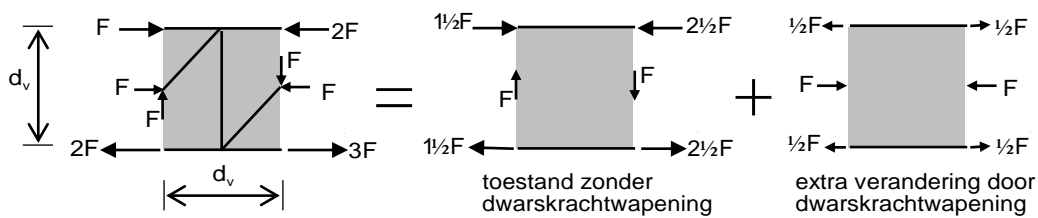
Bepaling van de benodigde dwarskrachtwapening

De methode *Marti* biedt een oplossing, die verwant is aan de klassieke berekening van beugels in liggers. Die aanpak wordt hier eerst in herinnering geroepen. In Fig. 6 is een vakwerkmodel geschetst voor een vrij-opgelegde ligger onder een puntlast $2F$ met diagonalen onder 45° . De bovenrand van het vakwerk is hart drukzone en de onderrand hart wapening. De afstand van de wapening tot de drukzone is d_v . De lengte van de ligger is $8d_v$ gekozen. De kracht in de drukzone verloopt stapsgewijs van 0 bij de oplegging tot $3F$ nabij het midden (groene lijn in figuur). De trekkracht in de wapening neemt stapsgewijs toe van F bij de oplegging tot $4F$ in het midden (rode lijn). Over een groot deel van de ligger wordt de kracht in de wapening groter dan de waarde die wordt verwacht op basis van de momentenlijn. Elke constructeur kent het fenomeen dat we de momentenlijn moeten verschuiven over de effectieve hoogte van de ligger, en wel in de ongunstige richting. In de verticale staven (die de beugels representeren) heersen trekkrachten ter grootte van de dwarskracht v_o . Maar hoe leg je het verschuiven van de momentenlijn uit aan de computer?



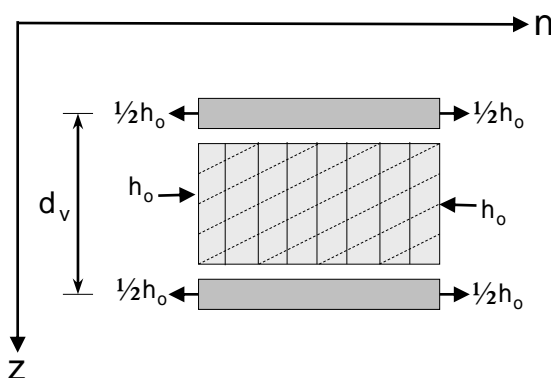
Figuur 8. Vakwerkmodel voor bepaling dwarskrachtwapening in ligger.

Daarvoor wordt het grijs getinte deel van het vakwerk in Fig. 9 nader beschouwd. Links van het gelijkteken in de figuur staan de krachten die op dit vakwerkdeel aangrijpen. Rechts van het gelijkteken worden die krachten gesplitst in twee delen. Het eerste deel geeft de krachten die zouden optreden zonder dwarskrachtwapening en het tweede deel de verandering als gevolg van dwarskrachtwapening. Het tweede deel betekent dat de kracht zowel in de trekzone als de drukzone verandert met een extra trekkracht $\frac{1}{2}F$. Voor de wapeningszone noemt de constructeur dit het ‘verschuiven van de momentenlijn’. Over de drukzone lijkt niemand het te hebben.



Figuur 9. Liggerdeel onder dwarskracht. Splitsen van de snedekrachten in twee delen.

Marti heeft dit fenomeen gegeneraliseerd naar plaatconstructies op een wijze waarmee de computer uit de voeten kan. Denk nu dat Fig. 9 een weergave is van een plaatstrook in de richting van de n -as met een breedte 1. Links van het gelijkteken zal een fijne verdeling van diagonaalstaafjes optreden zoals eerder in Fig. 2 is getekend en evenzo een verdeling van verticale beugels. Er ligt wel horizontale wapening in de twee schillen maar niet in de kern. In het eerste deel na het gelijkteken treedt in de kern een homogene schuifspanning $\sigma_o = v_o/d_v$ op. Deze schuifspanning kan worden vervangen door drie lijnspanningen zoals eerder is gedaan bij schijven, te weten in een horizontale trekspanning σ_{nn} , een verticale trekspanning σ_{zz} en een drukspanning σ_c in diagonale richting. Omdat de horizontale trekspanning niet kan optreden, moet het rechterdeel achter het gelijkteken worden toegevoegd. Als de horizontale drukkracht in de kern h_o wordt genoemd, zal in de twee schillen een trekkracht $\frac{1}{2}h_o$ optreden. Hierin is h_o gelijk aan $\sigma_{nn} d_v$. Deze situatie is afzonderlijk geschetst in Fig. 10. Als de diagonaalrichting onder 45° wordt gekozen, zijn de horizontale drukkracht h_o en de dwarskracht v_o aan elkaar gelijk. Bij een flauwer verloop wordt h_o groter dan v_o . De beugels worden gedimensioneerd op de trekspanning σ_{zz} (vaak uitgevoerd als dubbele haarspeld) en de diagonale drukspanning σ_c in het beton wordt getoetst aan de geldende betondruksterkte. De trekkracht in de trekzone neemt toe met $\frac{1}{2}h_o$ en de drukkracht in de drukzone neemt af met $\frac{1}{2}h_o$. Net als gebruikelijk is bij liggers, is de hellingshoek van de diagonalen begrensd.



Figuur 10. Krachten in kern en schillen per eenheid van breedte bij maximale dwarskracht. Trek in beide schillen, drukdiagonalen in kern, verticale beugelwapening.

Voor de grootte van de spanningen wordt gebruik gemaakt van de eerdere afleiding voor schijven. Daarbij werd de hoek φ gebruikt die de diagonalen insluiten met de verticaal. Aansluitend bij wat gebruikelijk is voor liggers van gewapend beton wordt nu gewerkt met de

hoek θ tussen de diagonalen en de horizontale n -as, dus de hoek tussen de diagonalen en het middenvlak van de plaat. De tangens van deze hoek wordt aangeduid met k , zodat geldt $k = \tan \theta$. De afleiding loopt verder geheel parallel aan wat aan de hand van Fig. 2 is gedaan voor schijven. De vergelijkingen (12) blijven geldig, met het verschil dat nu n_{xx} en n_{yy} nul zijn en er sprake is van een schuifspanning τ_o in plaats van $|n_o|$. Verder moeten in genoemde vergelijkingen de indices x en y worden vervangen door n en z en dienen k en k^{-1} van plaats te wisselen door de andere keuze van de hellingshoek van de diagonalen. De vergelijkingen gaan zo over in:

$$\begin{aligned}\sigma_{nn} &= k^{-1} \tau_o \\ \sigma_{zz} &= k \tau_o \\ \sigma_c &= (k + k^{-1}) \tau_o\end{aligned}\tag{17}$$

Net als gebruikelijk is voor liggers is de waarde van k begrensd. Eurocode 2 schrijft voor deze te kiezen tussen 0,4 en 1,0. Dat begrenst de hoek θ tussen (afgerond) 22° en 45° . Met de gegevens $k = \tan \theta$ en $\tau_o = |v_o|/d_v$ gaan de vergelijkingen (17) over in:

$$\begin{aligned}\sigma_{nn} &= \frac{v_o}{d_v} \cot \theta \\ \sigma_{zz} &= \frac{v_o}{d_v} \tan \theta \\ \sigma_c &= \frac{v_o}{d_v} (\tan \theta + \cot \theta)\end{aligned}\tag{18}$$

De formule voor de drukspanning σ_c komt in de literatuur ook voor in een andere vorm. In de vergelijkingen (8) tot en met (10) is al eerder afgeleid dat $k+k^{-1}$ gelijk is aan $(\sin \theta \cos \theta)^{-1}$. Dan is ook $\tan \theta + \cot \theta$ daaraan gelijk en mag de laatste formule in vergelijking (18) worden genoteerd als:

$$\sigma_c = \frac{v_o}{d_v} \frac{1}{\sin \theta \cos \theta}\tag{19}$$

Extra wapening in beide sandwichschillen

Het is duidelijk dat de trekkrachten $\frac{1}{2} h_o$ aan beide zijden van de plaat een extra belasting voor de twee schillen betekenen die aanleiding zullen geven tot extra wapening aan de positieve of negatieve z -kant van de plaat of aan beide. Zoals al is opgemerkt is dit de extra wapening die in de klassieke berekening van gewapend betonnen liggers bereikt werd door het verschuiven van de momentenlijn. Ter herinnering, de krachten $\frac{1}{2} h_o$ zijn gericht volgens de n -as loodrecht op het vlak waarin de maximale dwarskracht optreedt. Voor een ligger is dit een éénassige trektoestand, maar in de schillen van een plaat is sprake van een tweedimensionale schijfstoestand en dan treden in het algemeen drie krachten n_{xx} , n_{yy} en n_{xy} op. De trekkracht $\frac{1}{2} h_o$ moet dus nog worden omgezet naar krachten in x - en y -richting om ze te kunnen optellen bij de schijfkrachten die er al zijn vanwege de momenten. Dat kan door gebruikmaking van de algemene transformatieformules voor schijfkrachten die al in vergelijking (16) zijn genoemd. Het is vanaf hier even cijferen en puzzelen maar de volhouder wordt beloond. In vergelijking (16) vond transformatie plaats van krachten in het stelsel (x,y) naar het stelsel (n,t) . Nu moet

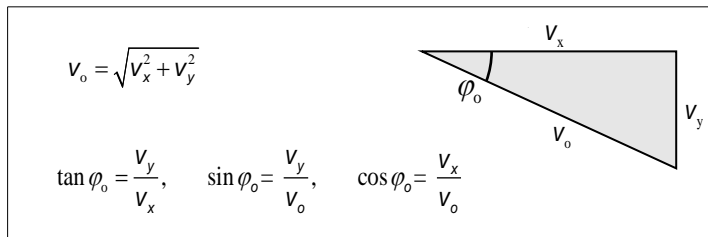
de transformatie gebeuren in de andere richting, van krachten in het stelsel (n,t) naar krachten in het stelsel (x,y) . Dat vraagt wisseling van de indices in het linker- en rechterlid en vervanging van φ_o door $-\varphi_o$:

$$\begin{aligned} n_{xx} &= n_{nn} \cos^2 \varphi_o - 2n_{nt} \sin \varphi_o \cos \varphi_o + n_{tt} \sin^2 \varphi_o \\ n_{yy} &= n_{nn} \sin^2 \varphi_o + 2n_{nt} \sin \varphi_o \cos \varphi_o + n_{tt} \cos^2 \varphi_o \\ n_{xy} &= (n_{nn} - n_{tt}) \sin \varphi_o \cos \varphi_o + n_{nt} \cos 2\varphi_o \end{aligned} \quad (20)$$

Substitutie van de waarden $\frac{1}{2}h_o$, 0 en 0 voor respectievelijk n_{nn} , n_{nt} en n_{tt} leidt tot de gezochte schijfkrachten in de twee schillen:

$$\begin{aligned} n_{xx} &= \frac{1}{2}h_o \cos^2 \varphi_o \\ n_{yy} &= \frac{1}{2}h_o \sin^2 \varphi_o \\ n_{xy} &= \frac{1}{2}h_o \sin \varphi_o \cos \varphi_o \end{aligned} \quad (21)$$

Deze transformatie geldt zowel voor de positieve als de negatieve z -kant.



Figuur 11. Bepaling van $\sin \varphi_o$ en $\cos \varphi_o$.

Uit vergelijking (15) is bekend dat $\tan \varphi_o = v_y/v_x$. Uit Fig. 11 is dan af te lezen $\sin \varphi_o = v_y/v_o$ en $\cos \varphi_o = v_x/v_o$. Met de relatie $h_o = v_o/\tan \theta$ gaan de vergelijkingen (21) over in:

$$\begin{aligned} n_{xx} &= \frac{\frac{1}{2}v_x^2}{v_o \tan \theta} \\ n_{yy} &= \frac{\frac{1}{2}v_y^2}{v_o \tan \theta} \\ n_{xy} &= \frac{\frac{1}{2}v_x v_y}{v_o \tan \theta} \end{aligned} \quad (22)$$

De formules (14) voor de schijfkrachten in de twee schillen breiden daarmee uit tot:

$$\begin{aligned}
n_{xxb} &= \frac{m_{xx}}{d_v} + \frac{1/2v_x^2}{v_o \tan \theta} \\
n_{yyb} &= \frac{m_{yy}}{d_v} + \frac{1/2v_y^2}{v_o \tan \theta} \\
n_{xyb} &= \frac{m_{xy}}{d_v} + \frac{1/2v_x v_y}{v_o \tan \theta} \\
n_{xxt} &= -\frac{m_{xx}}{d_v} + \frac{1/2v_x^2}{v_o \tan \theta} \\
n_{yyt} &= -\frac{m_{yy}}{d_v} + \frac{1/2v_y^2}{v_o \tan \theta} \\
n_{xyt} &= -\frac{m_{xy}}{d_v} + \frac{1/2v_x v_y}{v_o \tan \theta}
\end{aligned} \tag{23}$$

De procedure voor de wapeningbepaling en de toets op de betondrukspanning is per schil weer geheel zoals besproken voor schijven. Let op dat nu in principe in drie diagonalen de drukspanning moet worden gecontroleerd. Twee diagonalen liggen in een horizontaal vlak (ondershil en bovenschil) en – als dwarskrachtwapening nodig is – de derde diagonaal in een verticaal vlak (kern) waar de diagonaal loopt onder een hoek θ met het middenvlak van de plaat. De te toetsen betondrukspanning σ_c in de dwarskrachtdiagonalen en de trekspanning σ_{zz} voor de beugelwapening staan in vergelijking (18), eventueel (19).

Net als geldt voor de methode *Wood-Armer* is het drielagenmodel uit Eurocode 2 - Bruggen goed toepasbaar bij niet al te hoge wapeningsverhoudingen en bij niet-dominante wringing [6]. Deze eisen zullen in de constructeurspraktijk veelal niet tot problemen leiden. De grote vooruitgang ten opzichte van *Wood-Armer* is de controle op de drukspanningen in het horizontale vlak van beide schillen (onder en boven) en de uitbreiding naar wapenen op dwarskracht.

Stap 4: Schaalwapening

In schaalconstructies worden membraankrachten, momenten en dwarskrachten onderscheiden. Wat we eerder in dit artikel schijfkrachten noemden heten in de theorie van schalen membraankrachten. Er is geen verschil tussen het wapenen van schalen en het wapenen van vlakconstructies waarin schijf- en plaatwerking gecombineerd voorkomen, zoals bijvoorbeeld tunnel- en caissonwanden en kokerbruggen. Om het wapenen van schijfkrachten, momenten en dwarskrachten te combineren maken we weer gebruik van het sandwichmodel. Wat nog rest om te bespreken is het inpassen van schijfkrachten n_{xx} , n_{yy} en n_{xy} in dat model. Als de dikte van de twee schijven in het sandwichmodel even groot is, gaat de helft van de schijfkrachten naar de schijf aan de positieve z -kant en de helft naar die aan de negatieve z -kant. In het algemeen hoeven de twee schijven niet even dik te zijn, zodat een fractie γ door de positieve z -kant wordt opgenomen en een fractie $1-\gamma$ aan de negatieve z -kant. De grootte van γ wordt zo bepaald dat de resultante van de krachten in de twee schijven in het middelvlak van de beschouwde schaal of vlakconstructie ligt. Deze schijfkrachten worden geduid met een subscript s om de herkomst van ‘schijven’ aan te geven:

Positieve z -kant

$$\begin{aligned}
n_{xx,s} &= \gamma n_{xx} \\
n_{yy,s} &= \gamma n_{yy} \\
n_{xy,s} &= \gamma n_{xy}
\end{aligned} \tag{24a}$$

Negatieve z-kant

$$\begin{aligned}
n_{xx,s} &= (1-\gamma)n_{xx} \\
n_{yy,s} &= (1-\gamma)n_{yy} \\
n_{xy,s} &= (1-\gamma)n_{xy}
\end{aligned} \tag{24b}$$

De formules (23) voor de schijfkrachten in de twee schillen worden daarmee uitgebreid tot:

$$\begin{aligned}
n_{xxb} &= \gamma n_{xx} + \frac{m_{xx}}{d_v} + \frac{1/2v_x^2}{v_o \tan \theta} \\
n_{yyb} &= \gamma n_{yy} + \frac{m_{yy}}{d_v} + \frac{1/2v_y^2}{v_o \tan \theta} \\
n_{xyb} &= \gamma n_{xy} + \frac{m_{xy}}{d_v} + \frac{1/2v_x v_y}{v_o \tan \theta}
\end{aligned} \tag{25a}$$

$$\begin{aligned}
n_{xxt} &= (1-\gamma)n_{xx} - \frac{m_{xx}}{d_v} + \frac{1/2v_x^2}{v_o \tan \theta} \\
n_{yyt} &= (1-\gamma)n_{yy} - \frac{m_{yy}}{d_v} + \frac{1/2v_y^2}{v_o \tan \theta} \\
n_{xyt} &= (1-\gamma)n_{xy} - \frac{m_{xy}}{d_v} + \frac{1/2v_x v_y}{v_o \tan \theta}
\end{aligned} \tag{25b}$$

Op basis van deze schijfkrachten wordt de wapening per schil bepaald, waarbij weer vier verschillende gevallen geldig kunnen zijn zoals besproken bij de schijven.

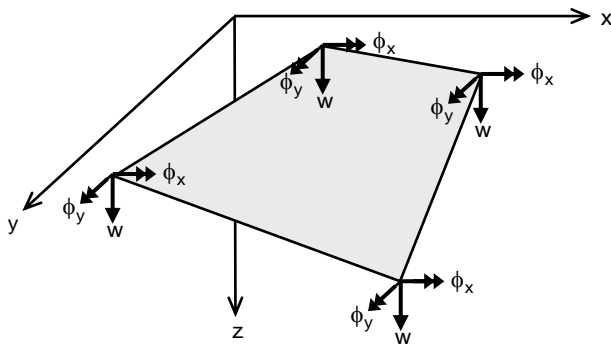
Iteratief proces

Voor de beslissing of dwarskrachtwapening nodig is moet de wapeninghoeveelheid bekend zijn omdat de grenswaarde V_{Rdc} mede daarvan afhangt. Dat betekent dat eerst een rekengang nodig is waarin op basis van de plaatmomenten een wapening van de schillen wordt vastgesteld, de som van een gekozen basiswapening en berekende bijlegwapening. Pas daarna kan een tweede rekengang worden uitgevoerd waarin per knoop in het elementennet wordt beslist of wel of geen dwarskrachtwapening nodig is, en zo wel, welke dwarskrachtwapening. Strikt genomen verandert dan ook weer de wapening in de schillen en kan opnieuw een iteratie worden uitgevoerd. Het is de vraag of dat erg lonend is. Hoe dan ook zal op basis van de berekende wapening in de schillen een praktische wapening worden gekozen. En als een constructeur al overgaat tot toepassing van dwarskrachtwapening zal dat beperkt blijven tot beperkte gebieden in de plaat. Als het over vele vierkante meters nodig is, zal de plaatdikte worden aangepast of de betonsterkteklasse worden verhoogd. De conclusie wordt getrokken dat een derde iteratie niet snel nodig is en stoppen na de twee iteratie is in ieder geval veilig.

In dit artikel moet een belangrijk aspect onbesproken blijven, de controle op scheurwijdte. Er wordt mee volstaan om te zeggen dat die ook een plaats in het iteratieproces heeft gekregen. En er kan rekening mee worden gehouden dat de scheuren een willekeurige richting kunnen hebben, anders dan de x - en y -richting. Dan wordt de aanbeveling in hoofdstuk 7 van Eurocode 2 gebruikt voor het bepalen van een fictieve wapeningsverhouding op basis van de ρ -waarden voor de x - en y -richting.

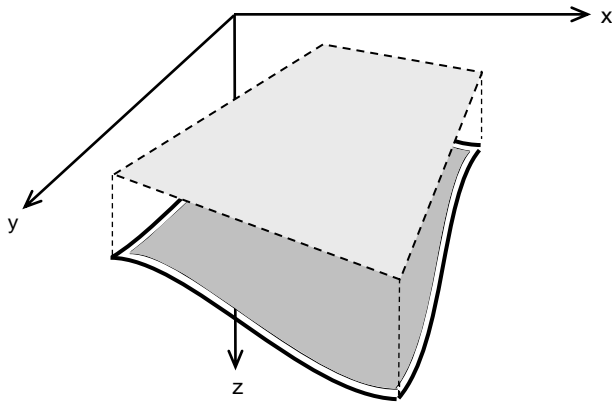
Hybride plaalement

De basis van de plaatberekening is een net van vierhoekige elementen dat automatisch wordt gegenereerd waarbij de vierhoeken zo dicht mogelijk bij vierkanten blijven. Elk element wordt gedefinieerd in het x - y vlak van een rechtsdraaiend assenstelsel x,y,z , zie Fig. 12. De z -as staat dus loodrecht op het element. In elk van de vier hoekpunten zijn drie verplaatsingen gedefinieerd, te weten de zakkings w in z -richting, de rotatie ϕ_x om de x -as en de rotatie ϕ_y om de y -as, 12 in totaal. In de mechanicawereld heten de 12 verplaatsingen de vrijheidsgraden van het element. Zoals getekend in de figuur is hun teken positief.



Figuur 12. Vierhoekig plaalement met 12 vrijheidsgraden.

In een plaat ligt een groot aantal elementen naast elkaar. De elementen die een bepaalde knoop gemeenschappelijk hebben delen de in die knoop gedefinieerde drie vrijheidsgraden. Het is essentieel voor een hybride element dat voor het verloop van de verplaatsingen alleen een onderstelling wordt gedaan langs de rand en dat ook nog voor elk van de vier randen afzonderlijk. Je zou kunnen zeggen dat de randen als draadmodel worden gezien. Om die verplaatsingen te duiden is het handig langs elke rand lokale assen n en t te kiezen, as n loodrecht op de rand en as t langs de rand. In de richting van de rand heeft het verloop van de zakkings een derdegraads verloop tussen twee knopen. De rotatie van de rand in de loodrechte richting n verloopt lineair van knoop tot knoop.



Figuur 13. In een hybride element wordt het verplaatsingsverloop langs de rand gekozen (draadmodel) en afzonderlijk een verloop van de momenten over het hele oppervlak van het element (donkergris).

Er wordt van uitgegaan dat de lezer vertrouwd is met de buigende momenten m_{xx} en m_{yy} en het wringend moment m_{xy} per eenheid van plaatbreedte. Uit deze momenten laten zich de dwarskrachten v_x en v_y in respectievelijk de x - en y -richting door differentiatie bepalen. In de hybride theorie wordt voor de momenten een verdeling gekozen over het totale oppervlak van het element, dus juist niet langs de randen, en dit wordt gedaan onafhankelijk van de keuze voor de verplaatsingen van het draadmodel aan de rand. Alleen is het nu een strenge eis (anders dan in standaardelementen) dat de buigende momenten en wringende momenten onderling met elkaar in evenwicht zijn. In het ontwikkelde vierhoekig element kunnen de momenten kwadratisch in x - en y -richting verlopen. Dat wordt bereikt met niet minder dan 17 van elkaar onafhankelijke momentparameters. Afhankelijk van die 17 waarden zal het elementoppervlak anders vervormen. Het zal duidelijk zijn dat de 12 verplaatsingen en de 17 momentparameters met elkaar moeten samenhangen. Men kan zich die samenhang als volgt voorstellen. Neem een willekeurig set van 12 verplaatsingen ongelijk nul in gedachten. Het draadmodel van de rand staat dan in een bepaalde vorm (Fig. 13). Langs de hele rand ligt het zakkingsverloop vast en ook de rotatie van de rand. Je zou kunnen zeggen dat dit voorgeschreven verplaatsingen zijn en dat de 17 momentparameters zich zo zullen instellen dat het vervormde elementoppervlak zo goed mogelijk past tussen het vervormde draadmodel. In de mechanica-uitwerking van het element wordt daarvoor een beroep gedaan op het principe van complementaire energie. Door die energie te minimaliseren zal het elementoppervlak optimaal passen binnen de opgespannen rand. De gebruiker merkt van dit alles niets. Die krijgt haar/zijn fraaie kleurenplots van zakkings, momenten en dwarskrachten.

Toepassingen

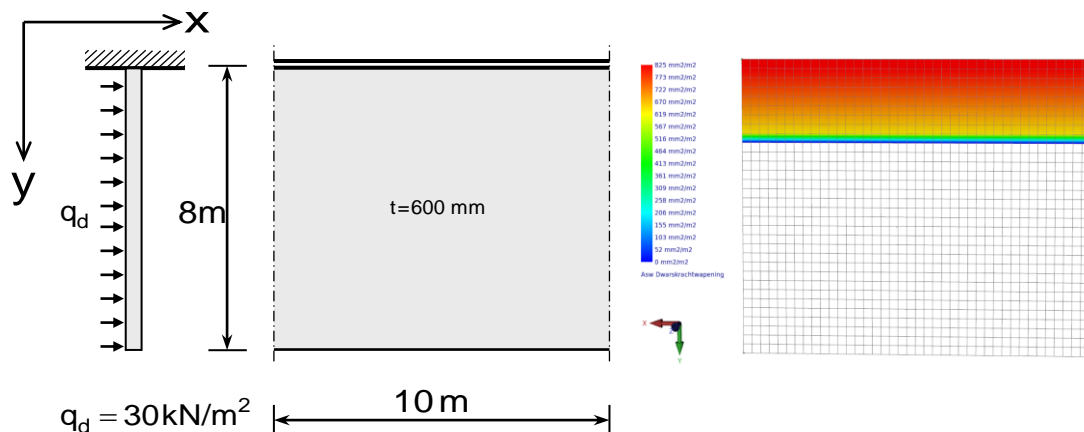
Het hoofddoel van dit Cementartikel is het wapenen van platen op dwarskracht. Daarom zullen de voorbeelden zich daartoe beperken.

Voorbeeld 1

Het eerste voorbeeld bestaat uit het elementaire geval van een eenzijdig ingeklemde plaat onder eigengewicht en een gelijkmatig verdeelde variabele belasting, zie Fig. 14. De plaat

strekt zich over grote lengte uit in de x -richting zodat een beperkt deel kan worden berekend. Daarvoor is een breedte van 10 m gekozen. Langs de randen in y -richting moet dan de rotatie om de y -as nul gesteld worden. Door de dwarscontractiecoëfficiënt $\nu = 0,2$ ontstaan ook momenten in x -richting. De dwarskracht in x -richting is nul en de dwarskracht in y -richting neemt lineair toe van nul op de vrije rand tot de maximumwaarde bij de inklemming. Het is een basisgeval waarvoor we de computer niet nodig hebben, maar het is illustratief voor de problematiek. De plaatdikte en belasting zijn bewust zo gekozen dat over een groot deel van de plaat dwarskrachtwapening nodig is. De betonsterkteklasse C20/25 is voor het beoogde doel laag gekozen.

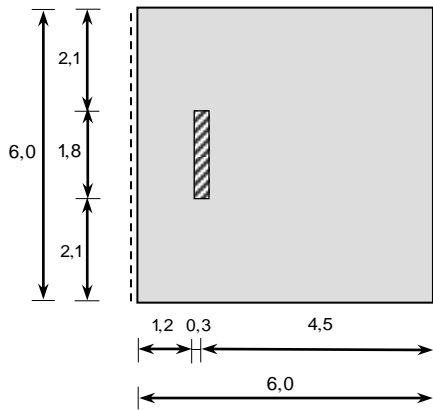
De figuur toont de contourplot van de benodigde verticale beugels. Vanaf de vrije rand is eerst een deel van de plaat waarin geen dwarskrachtwapening nodig is. Het deel dat aansluit tegen de inklemming vraagt om beugels en meer naarmate de inklemming wordt genaderd. De plotselinge overgang van wél dwarskrachtwapening naar geen dwarskrachtwapening gebeurt in het programma over de afstand van één elementlengte, zodat daar over korte afstand een kleurvariatie optreedt van geel via groen naar blauw (van ruim $500 \text{ mm}^2/\text{m}^2$ naar 0).



Figuur 14. Elementair plaatvoorbeeld met contourplot van de benodigde beugelwapening.

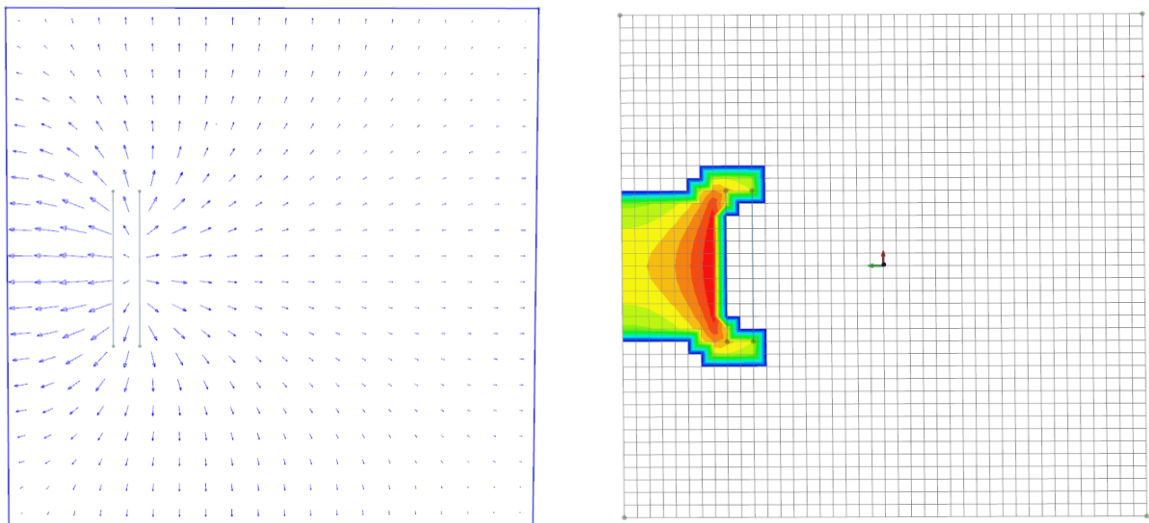
Voorbeeld 2

Het tweede voorbeeld is een vierkante tweezijdig opgelegde plaat, zie Fig. 15. De plaatdikte is 200 mm. Naast het eigengewicht is een variabele belasting $4,0 \text{ kN/m}^2$ aanwezig. Op de plaat staat ook een wand met breedte 1,8 m en dikte 0,3 m. Deze oefent een belasting uit op de plaat van $2,4 \text{ kN/m}^1$. Deze belasting is in de berekening ingevoerd met twee lijnlasten met onderlinge afstand 0,3 m. De plaat is onderdeel gedacht van een project waarin de plaatdikte niet groter kan worden dan 200 mm. De gekozen betonsterkteklasse is C35/45.



Figuur 15. Plattegrond van plaat belast door wand. Twee randen zijn ondersteund (streepjeslijn), twee vrij opgelegd. Maten in meters.

Fig. 16 geeft een plot van de trajectoriën waarmee de afdracht van de dwarskracht wordt gevisualiseerd en van de hoeveelheid benodigde dwarskrachtwapening. Het zal niet verbazen dat die nodig is tussen de wand en de oplegging. Bij de oplegging is dat maximaal 761 mm^2 per m^2 en naast de wand 1011 mm^2 per m^2 . De trajectoriën brengen ook mooi in beeld hoe vanuit de wandeinden bredere afdracht naar de oplegging plaatsvindt onder een hoek van 45° . Dat keert terug in de posities waar de beugels nodig zijn.



Figuur 16. Plot van de dwarskrachtrajectoriën en dwarskrachtwapening. Bij de wand (rood) is de maximaal benodigde verticale wapening $1011 \text{ mm}^2/\text{m}^2$ en bij de oplegging (geel) $761 \text{ mm}^2/\text{m}^2$.

Conclusies en opmerkingen

Met het drie-lagen model heeft de constructeur een middel om de betondrukspanning te beoordelen. Dat maakt het mogelijk om in het ontwerpstadium, wanneer nodig, de betonsterkteklasse te verhogen of de plaatdikte aan te passen. Zoals het drie-lagen model in het programma XFEM4U is geïmplementeerd wordt ook de hoeveelheid wapening geminimaliseerd. Dat wordt bereikt door vier verschillende gevallen met vloeiende overgangen uit te werken en die zorgvuldig te programmeren.

De constructeur heeft nu ook een middel om dwarskrachtwapening toe te passen op andere posities dan rondom puntvormige ondersteuning of puntlasten. Uit de gemaakte berekeningen bij het testen van het programma blijkt dat het altijd heel lokale gebiedjes zijn waar dat optreedt zoals op de plaats waar een ondersteunende wand eindigt midden in een plaat of in de stompe hoek van een scheef viaduct.

De constructeur zal eraan moeten wennen dat het programma ook aangeeft hoeveel dwarskrachtwapening rondom kolommen nodig is. Maar op die posities heeft de constructeur er geen behoefte aan omdat hij of zij een ponsberekening kan maken. Die berekening levert een fors kleinere vraag aan verticale wapening dan het drie-lagen model van Marti. Dat komt omdat de ponsformule uitgaat van een alzijdige drukspanning in de onderste betonschil van een plaat boven een kolom waardoor ook die betonschil een groot deel van de dwarskracht mag opnemen. In het drie-lagen model wordt daarmee geen rekening gehouden. In dat model draagt de kern alle dwarskracht. Rondom een kolomkop is in feite helemaal niet meer sprake van plaatwerking, maar treedt een axiaal-symmetrische 3D-spanningstoestand op.

Referenties

1. Braam, R., Blaauwendraad, J., Van spanning naar wapening, *Cement* 2014/3.
2. Lourenço, P.B., Blaauwendraad, J., Aanzet tot consistent wapenen van schijven, platen en schalen I en II, *Cement* 1995/2 en *Cement* 1995/3.
3. Schlaich, J., Schäfer, K., Jennewein, M., Toward a Consistent Design of Structural Concrete, Special Report, *PCI Journal*, may/june 1987, vol. 32, no. 3.
4. Wood, R.H.: The reinforcement of slabs in accordance with a predetermined field of moments, *Concrete*, 2, February 1968. Armer, G.S.T., correspondence, *Concrete*, 2, August 1968.
5. Marti, P., Design of Concrete Slabs for Transverse Shear, *ACI Structural Journal*, vol. 87, issue 2, 3/1/1990.
6. Blaauwendraad, J., *Plates and FEM, Surprises and Pitfalls*, Springer, 2010.
7. NEN-EN 1992-1: Eurocode 2: Ontwerp en berekening van betonconstructies.
8. NEN-EN 1992-2: Eurocode 2: Ontwerp en berekening van betonconstructies. Bruggen.